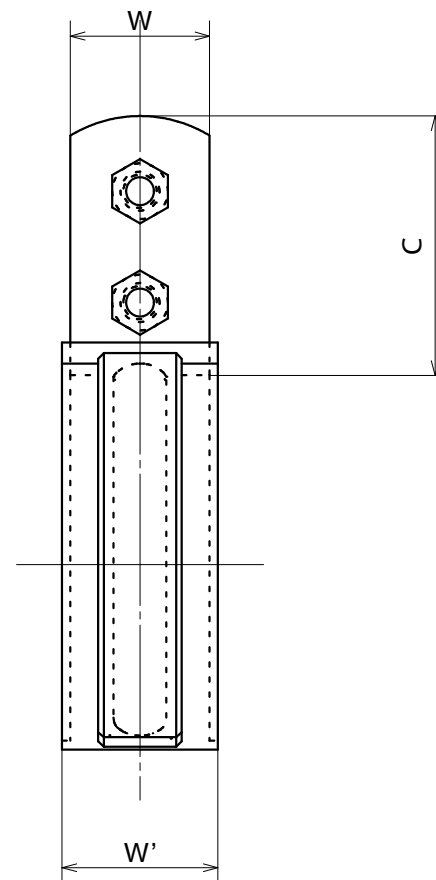
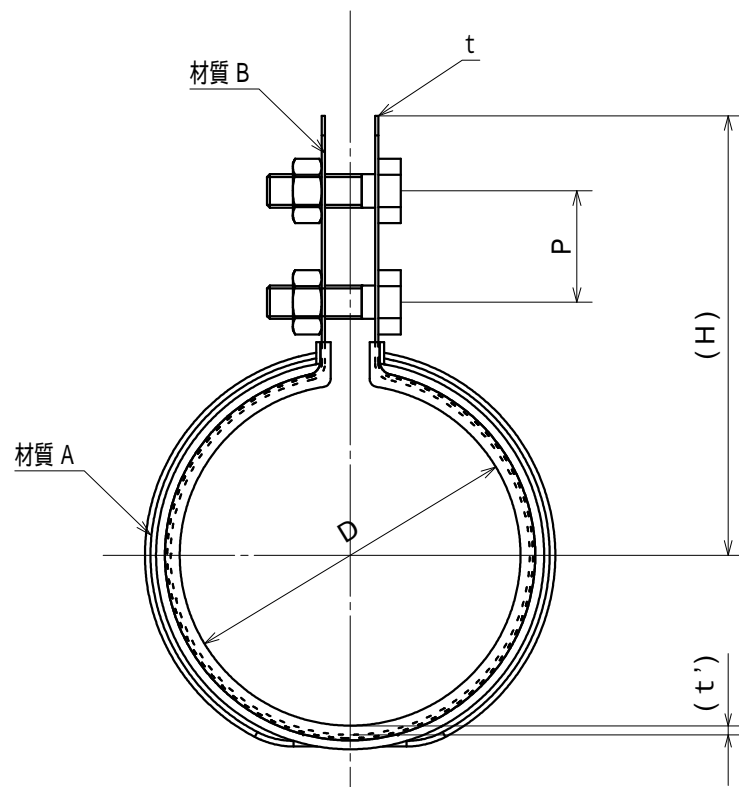


品番	サイズ	D	C	t	W	ボルト・ナット	H	P	t' (インナー)	W'
SU10210-0013	13SU	15.88	47	0.6	25	M6×20	55	20.0	1.2	28
SU10210-0020	20SU	22.22	47	0.6	25	M6×20	58.5	20.0	1.2	28
SU10210-0025	25SU	28.58	47	0.6	25	M6×20	61.8	20.0	1.2	28
SU10210-0030	30SU	34.0	47	0.6	25	M6×20	64.9	20.0	1.5	28
SU10210-0040	40SU	42.7	47	0.6	25	M6×20	69.4	20.0	1.5	28
SU10210-0050	50SU	48.6	47	0.6	25	M6×20	72.4	20.0	1.5	28
SU10210-0060	60SU	60.5	47	0.6	25	M6×20	78.6	20.0	1.7	28
SU10210-0075	75SU	76.3	47	1.0	25	M6×20	87.8	20.0	2.0	28
SU10210-0080	80SU	89.1	47	1.0	25	M6×20	94.3	20.0	2.0	28
SU10210-0100	100SU	114.3	47	1.0	25	M6×20	106.9	20.0	2.0	28
SU10210-0125	125SU	139.8	65	1.5	32	M10×35	138.3	25.0	2.5	35
SU10210-0150	150SU	165.2	65	1.5	32	M10×35	151.0	25.0	2.5	35

品名 PRODUCT NAME SU管用 ELフラット立バンド		サイズ SIZE 13SU ~ 150SU	
品番 PARTS NO. SU10210-	被覆色 COLOR AWJブルー	表面処理 SURFACE TREATMENT 脱脂処理	
材質 A MATERIAL A エラストマー (TPE)	材質 B MATERIAL B SUS430	材質 C MATERIAL C	
承認 APPROVAL	検図 CHECK	担当 IN CHARGE M.Suga	製図 DRAWN 21.02.08

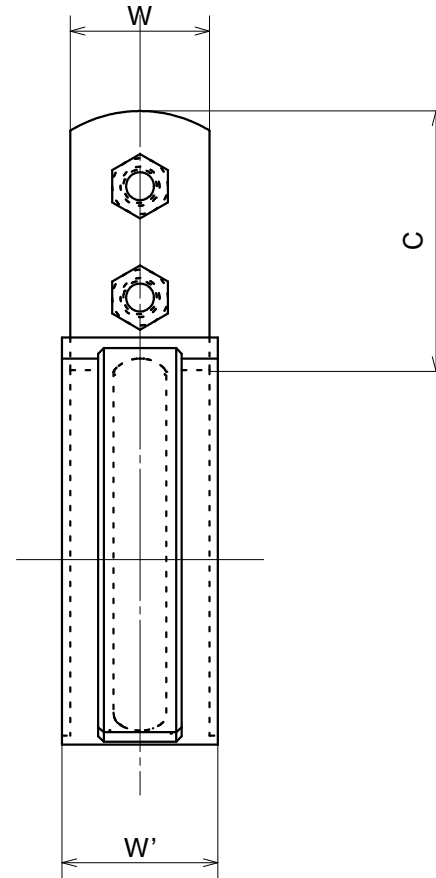
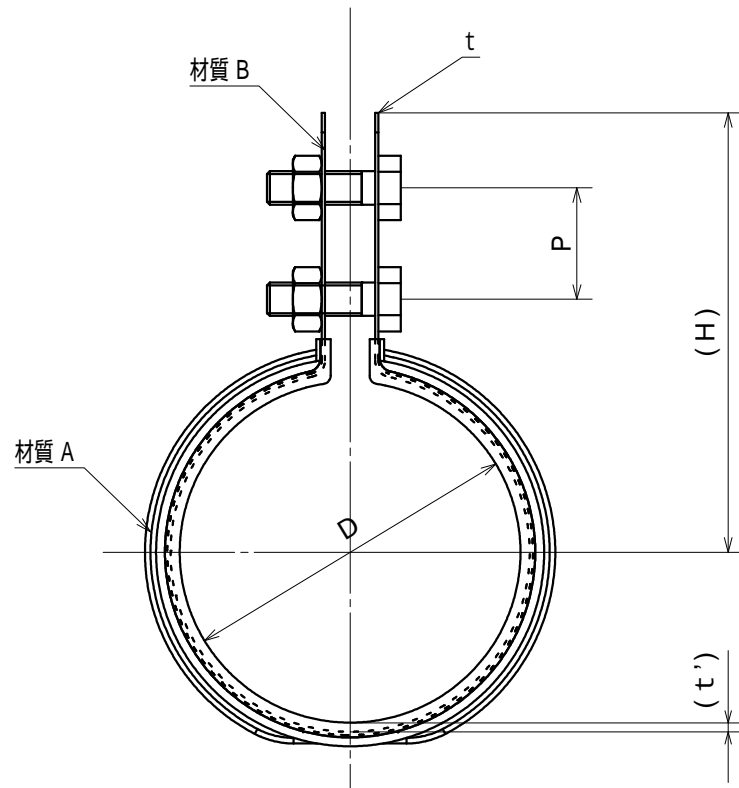
AWJ AWJ株式会社



品番	サイズ	D	C	t	W	ボルト・ナット	H	P	t' (インナー)	W'
SU10211-0013	13SU	15.88	47	0.6	25	M6×20	55	20.0	1.2	28
SU10211-0020	20SU	22.22	47	0.6	25	M6×20	58.5	20.0	1.2	28
SU10211-0025	25SU	28.58	47	0.6	25	M6×20	61.8	20.0	1.2	28
SU10211-0030	30SU	34.0	47	0.6	25	M6×20	64.9	20.0	1.5	28
SU10211-0040	40SU	42.7	47	0.6	25	M6×20	69.4	20.0	1.5	28
SU10211-0050	50SU	48.6	47	0.6	25	M6×20	72.4	20.0	1.5	28
SU10211-0060	60SU	60.5	47	0.6	25	M6×20	78.6	20.0	1.7	28
SU10211-0075	75SU	76.3	47	1.0	25	M6×20	87.8	20.0	2.0	28
SU10211-0080	80SU	89.1	47	1.0	25	M6×20	94.3	20.0	2.0	28
SU10211-0100	100SU	114.3	47	1.0	25	M6×20	106.9	20.0	2.0	28
SU10211-0125	125SU	139.8	65	1.5	32	M10×35	138.3	25.0	2.5	35
SU10211-0150	150SU	165.2	65	1.5	32	M10×35	151.0	25.0	2.5	35

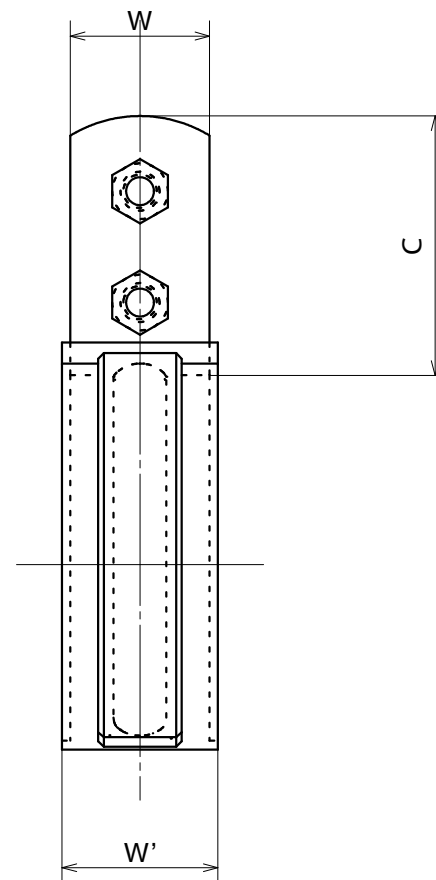
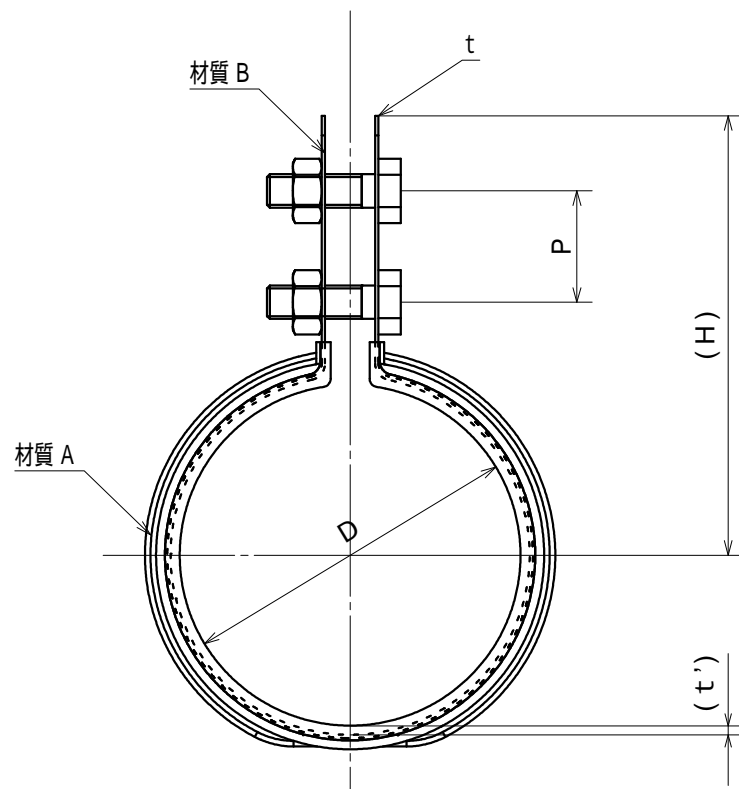
品名 PRODUCT NAME		サイズ SIZE	
ステンレス SU管用 ELフラット立バンド		13SU ~ 150SU	
品番 PARTS NO.	被覆色 COLOR	表面処理 SURFACE TREATMENT	
SU10211-	AWJブルー	脱脂処理	
材質 A MATERIAL A	材質 B MATERIAL B	材質 C MATERIAL C	
エラストマー (TPE)	SUS304		
承認 APPROVAL	検図 CHECK	担当 IN CHARGE	製図 DRAWN
		M.Suga	21.02.08

AWJ AWJ株式会社



品番	サイズ	D	C	t	W	ボルト・ナット	H	P	t' (インナー)	W'
SU10215-0013	13SU	15.88	47	0.6	25	M6×20	55	20.0	1.2	28
SU10215-0020	20SU	22.22	47	0.6	25	M6×20	58.5	20.0	1.2	28
SU10215-0025	25SU	28.58	47	0.6	25	M6×20	61.8	20.0	1.2	28
SU10215-0030	30SU	34.0	47	0.6	25	M6×20	64.9	20.0	1.5	28
SU10215-0040	40SU	42.7	47	0.6	25	M6×20	69.4	20.0	1.5	28
SU10215-0050	50SU	48.6	47	0.6	25	M6×20	72.4	20.0	1.5	28
SU10215-0060	60SU	60.5	47	0.6	25	M6×20	78.6	20.0	1.7	28
SU10215-0075	75SU	76.3	47	1.0	25	M6×20	87.8	20.0	2.0	28
SU10215-0080	80SU	89.1	47	1.0	25	M6×20	94.3	20.0	2.0	28
SU10215-0100	100SU	114.3	47	1.0	25	M6×20	106.9	20.0	2.0	28
SU10215-0125	125SU	139.8	65	1.5	32	M10×35	138.3	25.0	2.5	35
SU10215-0150	150SU	165.2	65	1.5	32	M10×35	151.0	25.0	2.5	35

品名 PRODUCT NAME ドブメッキ SU管用 ELフラット立バンド		サイズ SIZE 13SU ~ 150SU	
品番 PARTS NO. SU10215-	被覆色 COLOR ブラック	表面処理 SURFACE TREATMENT 溶融亜鉛メッキ	
材質 A MATERIAL A エラストマー (TPE)	材質 B MATERIAL B SPCC	材質 C MATERIAL C	
承認 APPROVAL	検図 CHECK	担当 IN CHARGE M.Suga	製図 DRAWN 21.02.08



品番	サイズ	D	C	t	W	ボルト・ナット	H	P	t' (インナー)	W'
SU10214-0013	13SU	15.88	47	0.6	25	M6×20	55	20.0	1.2	28
SU10214-0020	20SU	22.22	47	0.6	25	M6×20	58.5	20.0	1.2	28
SU10214-0025	25SU	28.58	47	0.6	25	M6×20	61.8	20.0	1.2	28
SU10214-0030	30SU	34.0	47	0.6	25	M6×20	64.9	20.0	1.5	28
SU10214-0040	40SU	42.7	47	0.6	25	M6×20	69.4	20.0	1.5	28
SU10214-0050	50SU	48.6	47	0.6	25	M6×20	72.4	20.0	1.5	28
SU10214-0060	60SU	60.5	47	0.6	25	M6×20	78.6	20.0	1.7	28
SU10214-0075	75SU	76.3	47	1.0	25	M6×20	87.8	20.0	2.0	28
SU10214-0080	80SU	89.1	47	1.0	25	M6×20	94.3	20.0	2.0	28
SU10214-0100	100SU	114.3	47	1.0	25	M6×20	106.9	20.0	2.0	28
SU10214-0125	125SU	139.8	65	1.5	32	M10×35	138.3	25.0	2.5	35
SU10214-0150	150SU	165.2	65	1.5	32	M10×35	151.0	25.0	2.5	35

品名 PRODUCT NAME ステンレス SU管用 ELフラット立バンド 屋外用		サイズ SIZE 13SU ~ 150SU	
品番 PARTS NO. SU10214-	被覆色 COLOR ブラック	表面処理 SURFACE TREATMENT 脱脂処理	
材質 A MATERIAL A エラストマー (TPE)	材質 B MATERIAL B SUS304	材質 C MATERIAL C	
承認 APPROVAL	検図 CHECK	担当 IN CHARGE M.Suga	製図 DRAWN 21.02.08

AWJ AWJ株式会社